

# RETENCIÓN DE PLÁSTICO

Nuestra gama de productos fabricados en polietileno roto-moldeado de media densidad con estabilizadores de rayos UV, son robustos y compatibles con una amplia gama de productos químicos

Los productos han sido diseñados para ayudarle a:

- Contener vertidos, derrames, en áreas definidas de almacenamiento de líquidos
- Mejorar la seguridad
- Reducir el riesgo de contaminación de suelos o aguas
- Tener una fábrica, el taller, o almacén limpio y seguro

Por favor contacte con nosotros para consultar el mejor producto para la aplicación que usted necesita y para detalles sobre compatibilidad.



**EMBUDOS, TAPAS Y BANDEJAS 5**

**BANDEJAS Y SUELOS DE RETENCIÓN 6**

**CUBETOS DE RETENCIÓN 7-8**

**ACCESORIOS PARA CUBETOS 9**

**CARRITOS MÓVILES POLY TROLLEYS® 10**

**ARMARIOS DE ALMACENAMIENTO DE POLIETILENO 11-12**

**CONTENEDORES, DISPENSADOR Y ESTANTERÍAS 13**

**PROTECTOR DE COLUMNAS 14**



## FL50

Embudo para bidón, con tapa, para usar solo con bidones de 200 litros cerrados.

**530 mm ø x 85 mm**

## FL100

Embudo para bidón, con tapa, para usar con bidones abiertos o cerrados de 200 litros, el canal de embudo tiene filtro y la superficie ondeada para dejar escurrir filtros, piezas, etc...

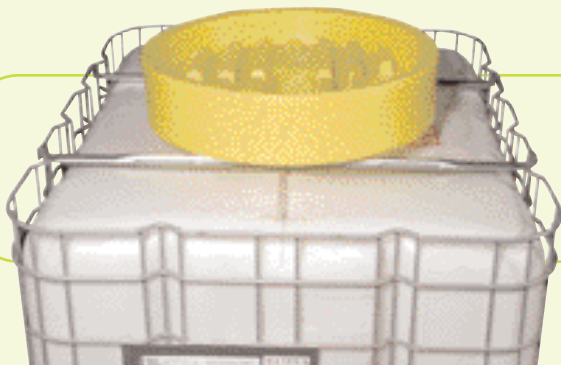
**640 mm ø x 150 mm**



## FL200

Embudo para cubicontenedores de 1000 litros. Con canal de embudo de 90 mm superior y 200 mm inferior para acoplar exactamente a un IBC.

**625 mm ø x 145 mm**



## DCV

Evite que entre agua y/o contaminación dentro de los bidones de 200 litros, también se puede usar con FL200.

**650 mm ø x 100 mm**

## DT200

Bandeja circular, para bidones de hasta 200 litros o para el almacenamiento de baterías.

**870 mm ø x 190 mm – 50 L. capacidad**



## DFG 530

Indicador de nivel de llenado, se levanta cuando el líquido esta cerca del límite de llenado.



## BANDEJAS Y SUELOS DE RETENCIÓN



CAN25

CAN50

**5 AÑOS DE GARANTÍA**



CAN100

### CAN25 – CAN50 – CAN100

Con estas bandejas usted puede almacenar con seguridad desde 1 a 4 bidones de 25 litros o para uso en laboratorios con botellas de vidrio.

REFERENCIA	DESCRIPCIÓN	CAPACIDAD
CAN25	1 Bidón de 25 L. - 550 x 550 x 110 mm	27,5 L.
CAN50	2 Bidones de 25 L. - 700 x 450 x 110 mm	27,5 L.
CAN100	4 Bidones de 25 L. - 900 x 700 x 165 mm	100 L.



PSF2

**5 AÑOS DE GARANTÍA**



PSF4

### PSF2 – PSF4 – PSF4S

Ideal para la creación de áreas de almacenamiento, estas unidades solo tienen **150 mm de alto** y se pueden unir con conectores para compartir la capacidad de retención. **Rampa opcional.** La rejilla de plástico tiene una **carga estática de 1000 kg.**



PSF4S

REFERENCIA	DESCRIPCIÓN	CAPACIDAD
PSF2	2 Bidones de 200 L. - 1260 x 860 x 150 mm	150 L.
PSF4	4 Bidones de 200 L. - 1660 x 1260 x 150 mm	300 L.
PSF4S	4 Bidones en línea de 200 L. - 2490 x 860 x 150 mm	300 L.
POLYRAMP	600 x 850 x 165 mm	
PSFCONN	Conector para suelo x 2	





PP1



PP2

5 AÑOS  
DE GARANTÍA

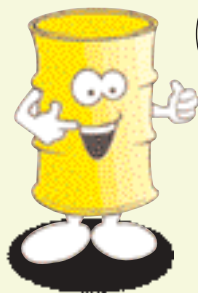
PP1 – PP2 – PP4 – PP4L

Cubetos de retención muy duraderos, ligeros, y con alta resistencia química, con rejilla extraíble para facilitar su limpieza.

- Compatible con una amplia gama de productos químicos
- Ligeros



PP4



PP4L  
con perfil  
ultra bajo



PP4L

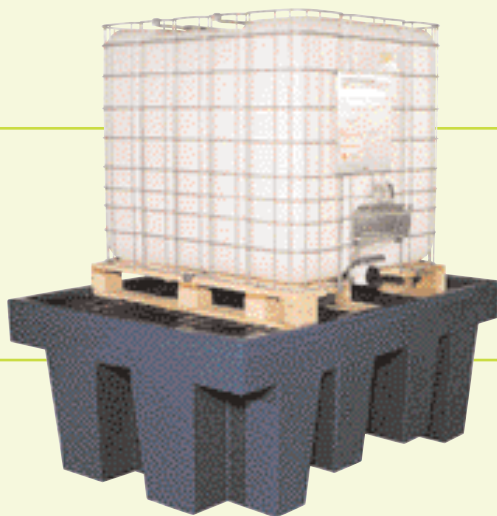
REFERENCIA	DESCRIPCIÓN	CAPACIDAD
PP1	1 Bidón de 200 L. - 915 x 710 x 450 mm	225 L.
PP2	2 Bidones de 200 L. - 1220 x 820 x 330 mm	240 L.
PP4	4 Bidones de 200 L. - 1300 x 1300 x 330 mm	410 L.
PP4L	4 Bidones en línea de 200 L. - 1280 x 1280 x 275 mm	230 L.

## CUBETOS DE RETENCIÓN

### PP8

Almacene hasta 8 bidones de 200 litros o una gran variedad de depósitos sobre esta unidad.

**2550 x 1360 x 510 mm**  
**1140 L. capacidad**



### PIBC

Apto para la mayoría de cubicontenedores de 1000 litros.

Cubeto de una pieza roto-moldeado, con rejillas extraíbles para facilitar la limpieza.

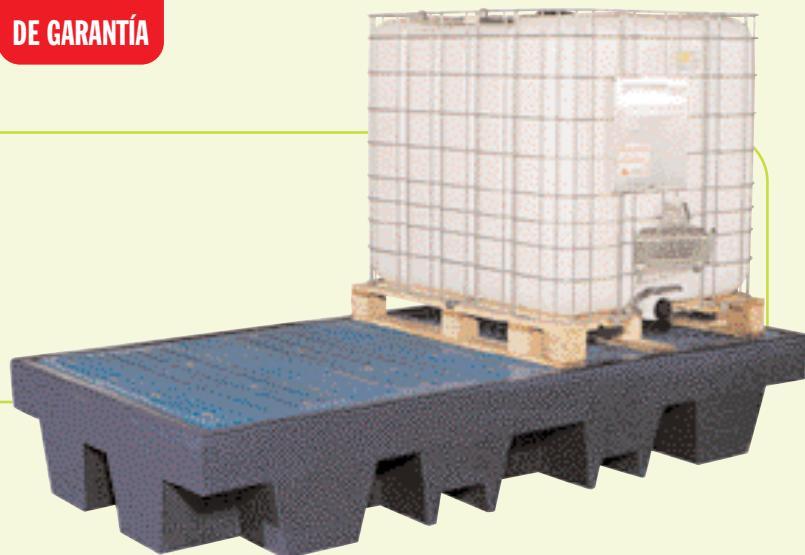
**1 IBC – 1760 x 1350 x 710 mm**  
**1100 L. capacidad**

**5 AÑOS  
DE GARANTÍA**

### PIBC2

Apto para la mayoría de cubicontenedores de 1000 litros. Cubeto de una pieza, roto-moldeado, con rejillas extraíbles para facilitar la limpieza.

**2 IBCs – 2550 x 1360 x 510 mm**  
**1140 L. capacidad**

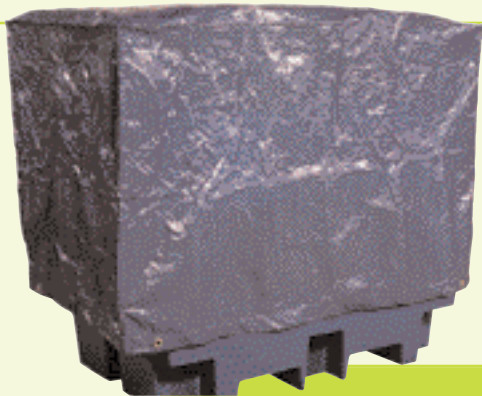


### PIBCD

Esta unidad tiene una bandeja incorporada para evitar goteos de la válvula, al trasvasar líquido a otros recipientes.

**1 IBC – 1955 x 1410 x 735 mm**  
**1100 L. capacidad**





**PVC2**



**PVC4**

**PVC2 – PVC4**

Cubiertas sencillas de polietileno para usar con PP2 y PP4



**CPP4**

**5 AÑOS  
DE GARANTÍA**



**CPP8**

**CPP4 – CPP8  
CPIBC – CPIBC2**

Estructura de acero para montar y cubiertas de polietileno para usar con PP4, PP8, PIBC y PIBC2



**CPIBC**

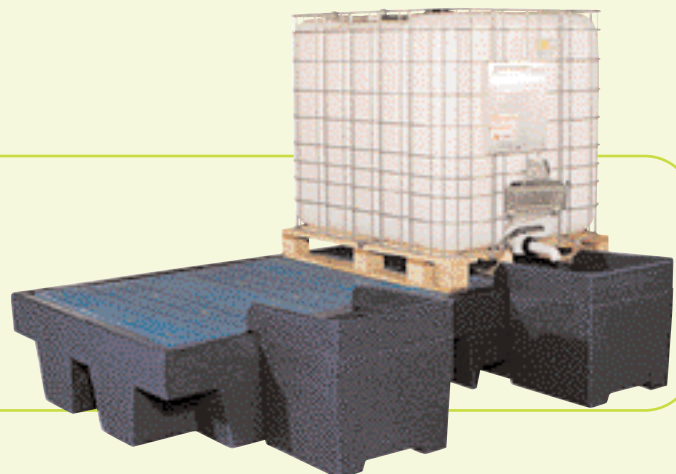
**CPIBC2**



**PIBC2T**

Bandeja para usar con PIBC2, simplemente se acopla al lateral de la unidad y está diseñado para que una vez lleno se vierta el líquido dentro del cubeto PIBC2.

**450 x 515 x 830 mm  
86 L. capacidad**



## CARRITOS MÓVILES POLY TROLLEYS®



### PT5

Pequeño carrito diseñado para transportar 4 bidones de 25 litros, equipado con ruedas y freno

**900 x 700 x 300 mm**

**47 L. capacidad con 4 bidones puestos**

### PC1

Transporta y dispensa granulado absorbente, o sal para el hielo, etc, con ruedas y freno. Tiene sitio para bolsa, cepillo y recogedor. Los dos están cerrados con puertas.

**1110 x 720 x 935 mm**

**Bolsas, cepillo y recogedor no incluido**



### PT10

Carrito fácil de usar, con cubeto incorporado y hueco para trasvasar líquido desde el bidón de 200 litros hacia otro recipiente más pequeño, con seguridad y sin derramar.

**1600 x 740 x 640 mm**

**230 L. capacidad**

### COMO USAR PT10





**PAS1 – PAS2**

Armarios con puertas, cerradura y 6 opciones de colores – Armario blanco puerta roja, azul, amarilla o verde o completamente rojo o amarillo

- **Roto-moldeados**



Por favor indique el color en su pedido

**5 AÑOS  
DE GARANTÍA**



**PAS1**



**PAS2**

REFERENCIA	DESCRIPCIÓN	CAPACIDAD
<b>PAS1</b>	2 Estantes - 530 x 420 x 970 mm	30 L.
<b>PAS2</b>	3 Estantes - 650 x 570 x 1645 mm	70 L.



# ARMARIOS DE ALMACENAMIENTO DE POLIETILENO

**5 AÑOS DE GARANTÍA**

## CP1 – CP1S – CP3

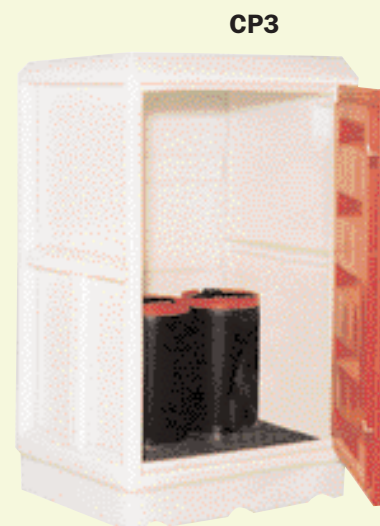
Armarios grandes con puerta, cerradura y 6 opciones de colores – Armario de color blanco con puerta de color rojo, azul, amarillo o verde o la unidad entera de color verde o azul.



CP1



CP1S



CP3

REFERENCIA	DESCRIPCIÓN	CAPACIDAD
CP1	915 x 710 x 1830 mm	250 L.
CP1S	915 x 710 x 1830 mm - 1 Estante	250 L.
CP3	915 x 710 x 1510 mm	100 L.

## CP2 – CP2S – CP2H

Cubeto de retención cerrado disponible en 3 versiones, almacenamiento de 2 bidones de 200 litros vertical, o 1 bidón de 200 litros horizontal o almacenamiento de varios depósitos.

- Todos los modelos – 1600 x 1400 x 890 mm (altura interior)
- Solo disponible en azul

**5 AÑOS DE GARANTÍA**



CP2



CP2H



CP2S

REFERENCIA	DESCRIPCIÓN	CAPACIDAD
CP2	2 x 200 L. bidones vertical	260 L.
CP2H	1 x 200 L. bidones horizontal	260 L.
CP2S	5 x 25 L. bidones	260 L.

**CONTENEDORES DE POLIETILENO**

**PolyB – PolyB-C**

Contenedor con tapa levantable transportable con carretilla elevadora, disponible en 4 colores. Roto-moldeados y completamente estancos.

**PolyB – 1240 x 840 x 910 mm**

**PolyB-C – Como PolyB pero con ruedas (no estanco)**

**Los dos con 405 L. de capacidad**



Por favor indique el color verde, azul, amarillo o rojo en su pedido



**SISTEMA DISPENSADOR DE POLIETILENO**

**PSP1**

Apilado con la unidad inferior se puede almacenar un total de 4 bidones de 200 Litros.

**2 x 200 L. bidones**

**1240 x 795 x 370 mm**

**PHD2**

Dispensador para almacenar 2 bidones horizontales con cubeto incorporado.

**2 x 200 L. bidones**

**1450 x 1310 x 650 mm – 400 L. capacidad**

**ESTANTERÍA CON CUBETOS DE POLIETILENO INCORPORADO**

**PSR1**

Bandeja sencilla para recoger goteos y vertidos.

**1310 x 1310 x 210 mm**

**220 L. capacidad**

**OP-MESH**

Rejilla galvanizada usada con PSR1 permite el almacenamiento de bidones sin palet.

**1240 x 1240 x 30 mm**

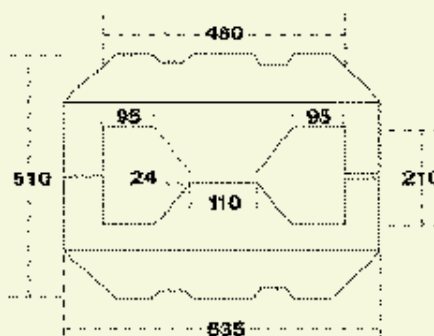
**PALRAC**

Estantería para almacenar 4 palets y 4 x bandejas PSR1 (OP-MESH no suministrado).

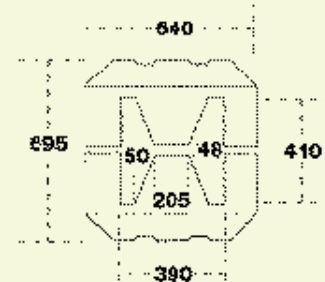
**2850 x 900 x 2740 mm**



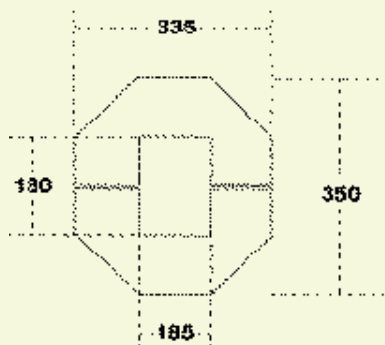
# PROTECTOR DE COLUMNAS



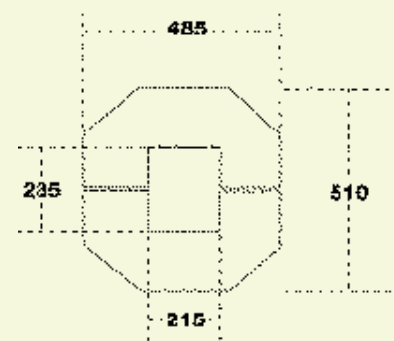
CG1



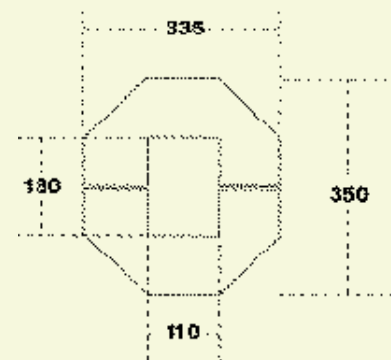
CG2



CG3



CG4



CG5

## CG1 – CG2 – CG3 – CG4 – CG5

Diseñado para proteger vigas y carretillas elevadoras, el protector de columnas viene en 5 tamaños y se monta en pocos minutos.

- Polietileno roto-moldeado
- Viene completo para montar
- Color Amarillo (bajo pedido especial se puede suministrar en rojo)

### REFERENCIA

### DESCRIPCIÓN

CG1	635 x 510 x 1000 mm
CG2	695 x 640 x 1000 mm
CG3	350 x 335 x 1000 mm
CG4	510 x 485 x 1000 mm
CG5	350 x 335 x 1000 mm